



### Power Lock: Diffusori

Diffusori con filetto, per applicazioni pesanti, per ugelli filettati per installazioni semplici e sicure.

#### Panoramica dei diffusori

DESCRIZIONE	CODICE
Standard	43-9-2
Tipo ZK	43-8-6



### Power Lock: Punta guidafile

- Design conico per un'alta riproducibilità del TCP
- Migliorato lo smaltimento del calore e la trasmissione della potenza, che estendono la durata della punta
- Migliorato il passaggio dell'energia: qualità dell'arco costante

#### Panoramica delle punte guidafile (anche per tipologia ZK)

Filo- $\phi$	Cu-ETP / CODICE	CuCrZr / CODICE
0.8 mm	40-4-5-0.8E	40-4-7-0.8S
0.9 mm	40-4-5-0.9E	40-4-7-0.9S
1.0 mm	40-4-5-1.0E	40-4-7-1.0S
1.2 mm	40-4-5-1.2E	40-4-7-1.2S
1.4 mm	_____	40-4-7-1.4S
1.6 mm	_____	40-4-7-1.6S



### Ugelli gas con filetto

#### Ugelli gas standard

13 mm a bottiglia	CODICE
corto	401-48-50-G
medio	41-8-13-BF
lungo	401-42-50-G
13 mm conico	CODICE
corto	41-8-13-TS
medio	41-8-13-TF
lungo	401-4-50-G
16 mm conico	CODICE
corto	401-8-62-G
medio	41-8-16-TF
lungo	401-4-62-G

#### Ugelli gas Heavy Duty

13 mm	CODICE
medio, a bottiglia	41-9-13-BF
lungo, conico	401-6-50-G
16 mm conico	CODICE
corto	401-81-62-G
medio	41-9-16-TF
lungo	401-6-62-G
Tipo ZK	CODICE
13 mm	41-8-113
13 mm	41-8-113-BF
13 mm	41-9-113-TF
15 mm	41-9-115-TF
15 mm	41-8-115
15 mm	41-8-115-BF

**Nota bene:**

Una panoramica degli ugelli gas con le dimensioni si può consultare nella prossima pagina.



### Chiave Power Lock per punta guidafile

Per la sostituzione delle punte: Sostituzione veloce della punta senza rimuovere l'ugello

#### Power Lock punta

DESCRIZIONE	CODICE
Power Lock punta	51-9001-00



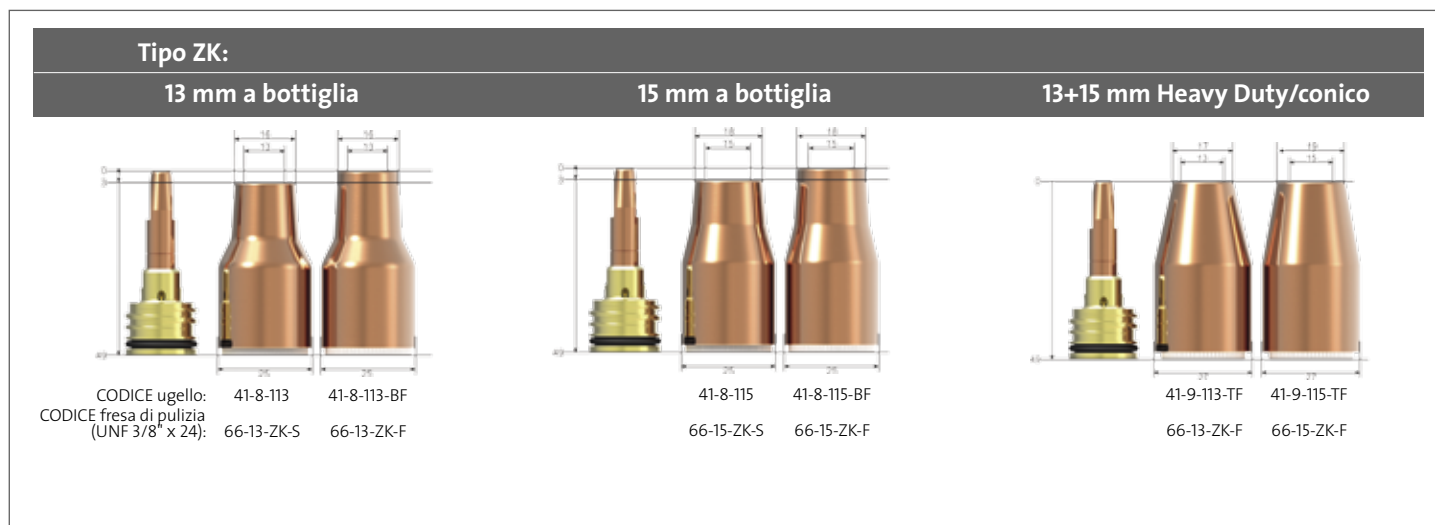
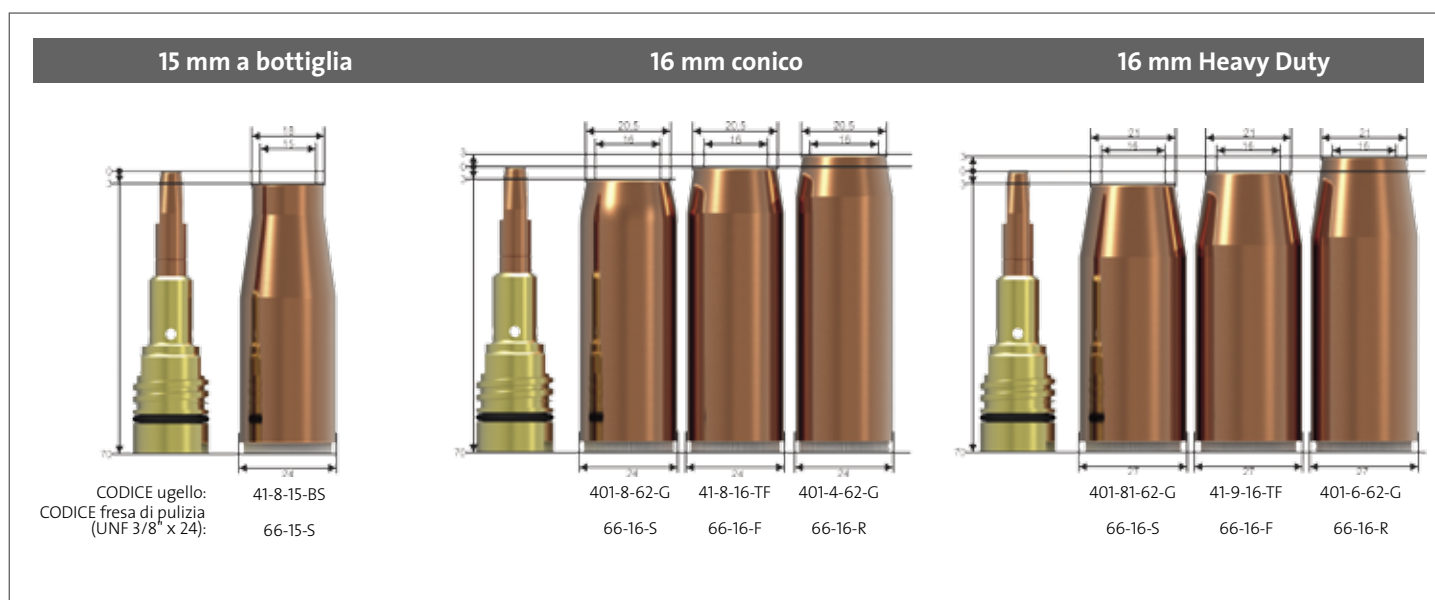
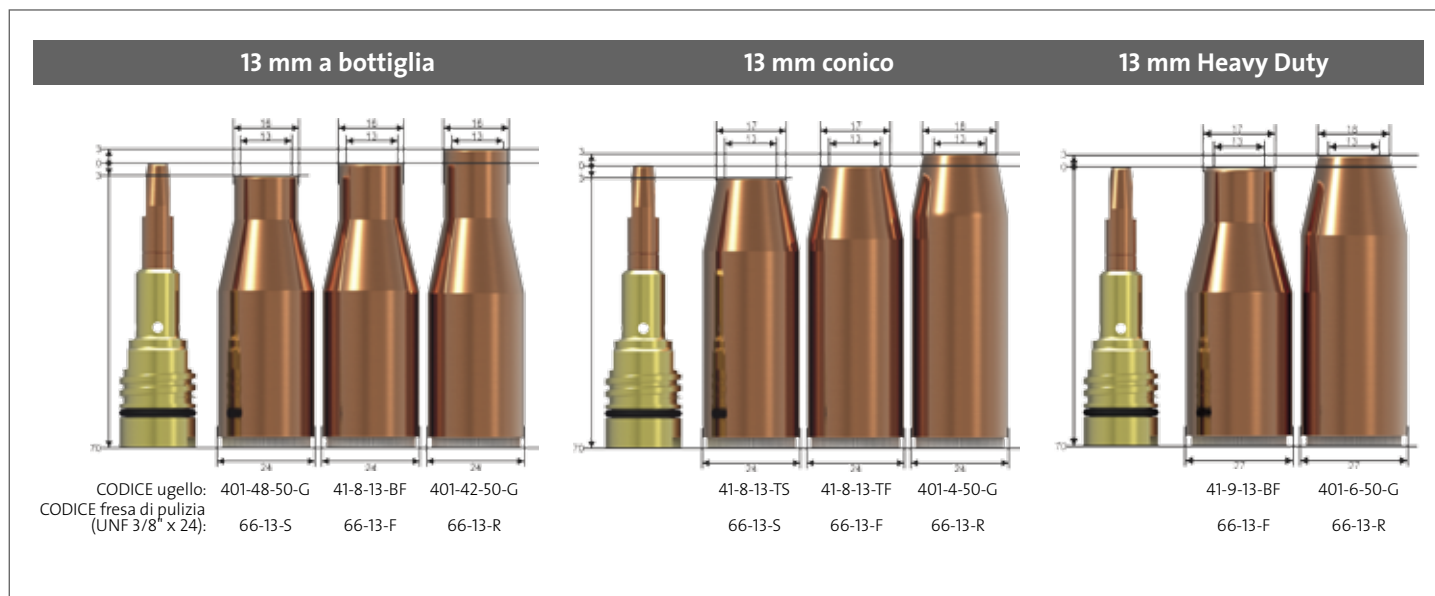
### Chiave di programmazione per punta Power Lock

Chiavi di programmazione per punta Power Lock per una precisa programmazione del giunto

#### Panoramica delle chiavi di programmazione per punta Power Lock

Stickout	CODICE
12 mm	65-6
15 mm	65-7
20 mm	65-8

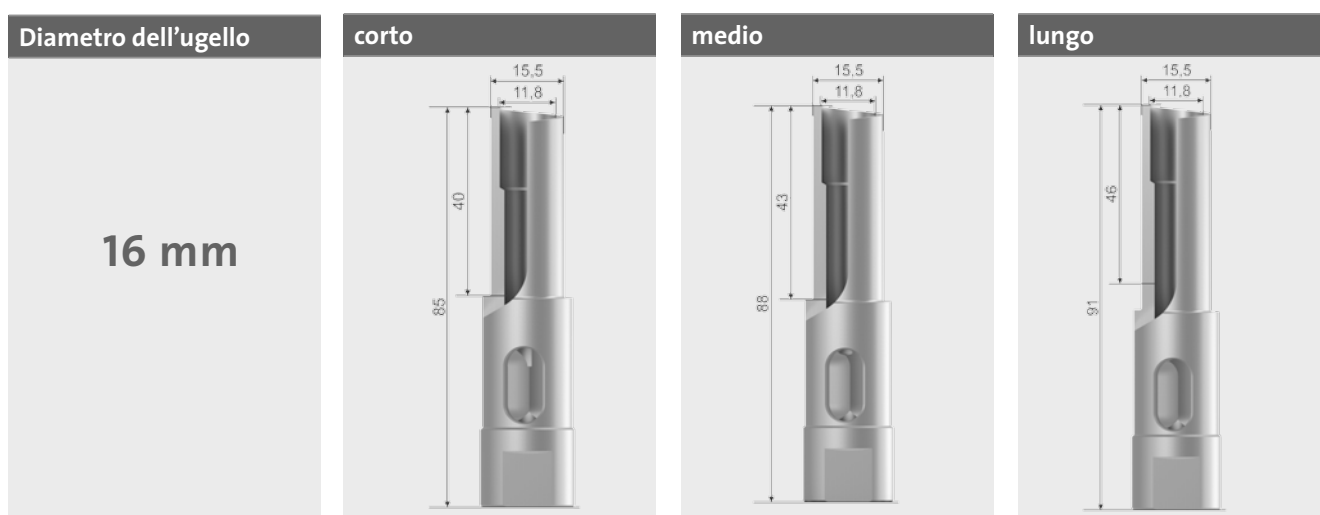
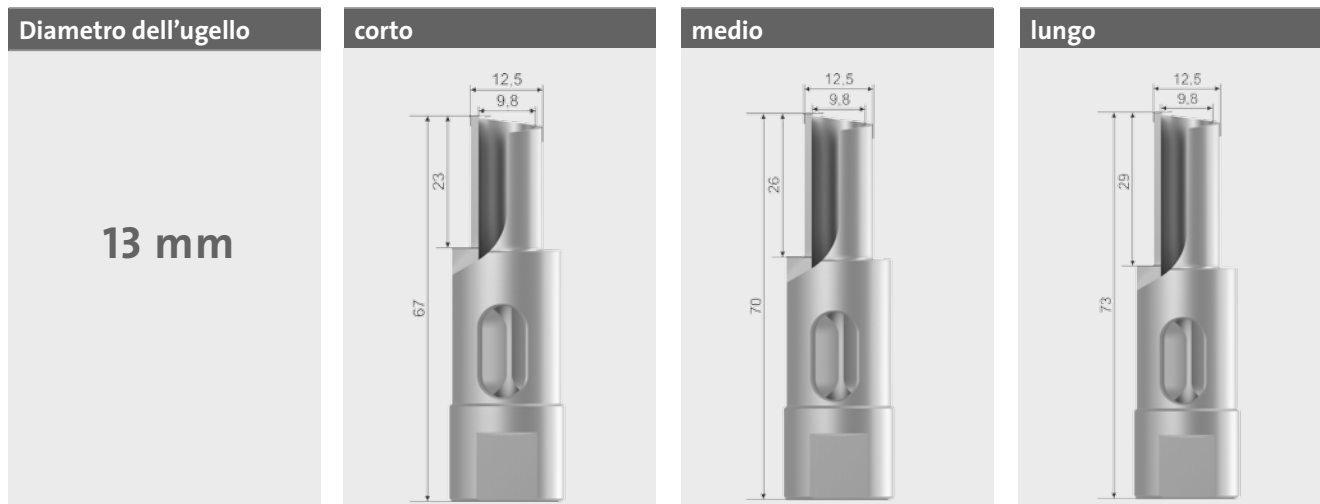
# 11 Ugelli: Panoramica delle dimensioni



Dimensioni in mm.

Ulteriori modelli di ugelli, frese di pulizia e corpi torcia possono essere consultati nella brochure "Consumabili".

# 11A Ugelli: Frese di pulizia per ugelli gas standard



Nota bene: Dimensioni in mm.

## Frese di pulizia (UNF 3/8" x 24)

Fresa	corta	media	lunga
Diametro interno dell'ugello	CODICE	CODICE	CODICE
13 mm	66-13-S	66-13-F	66-13-R
15 mm	66-15-S	-	-
16 mm	66-16-S	66-16-F	66-16-R