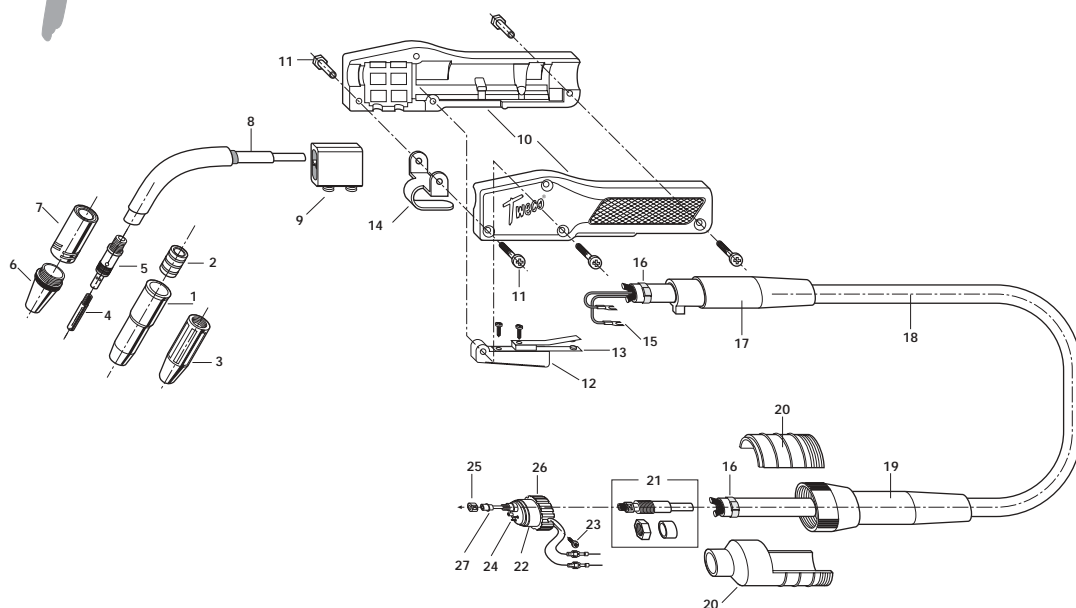


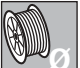

Tweco®

EUROWELD
Welding Technology

TWECO N°2

SEZIONE 1



V VOLTAGE CLASS	I₂ MAX 60% ARGON CO ₂ (60/20)	V₂		
L	200 A.	DC	0,8÷1,2	AIR

TWECO N°2 - RICAMBI

Pos. Descrizione	Codice	Pos. Descrizione	Codice
1 Ugello Regolabile Stnd. Ø i. 12,7	22-50	5	
1 Ugello Regolabile Cilindr. Ø i. 15,9	22-62	5	
1 Ugello Regolabile Spec. Ø i. 12,7	22-50-SS(*)	5	
1 Ugello Regolabile Spec. Ø i. 15,9	22-62-SS(*)	5	
2 Bussola isolante	32	25	
3 Ugello fisso Isolato Ø i. 9,5	23-37	5	
3 Ugello fisso Isolato Ø i. 12,7	23-50	5	
3 Ugello fisso Isolato Ø i. 15,9	23-62	5	
3 Ugello fisso Isolato Ø i. 19,1	23-75	5	
4 Punta guidafile Ø 0,8	14-30	25	
4 Punta guidafile Ø 0,9	14-35	25	
4 Punta guidafile Ø 1,0	14-40	25	
4 Punta guidafile Ø 1,2	14-45	25	
4 Punta guidafile Rinfor. Ø 0,9	14H-35	25	
4 Punta guidafile Rinfor. Ø 1,0	14H-40	25	
4 Punta guidafile Rinfor. Ø 1,2	14H-45	25	
4 Punta guidafile Rinfor. Ø 1,2 AL	14AH-364 (*)	25	
5 Diffusore gas	52	5	
5 Diffusore gas	52FN	5	
6 Ugello Conico Ø i. 9,5	24CT-37-S (*)	5	
6 Ugello Conico Ø i. 12,7	24CT-50-S	5	
6 Ugello Conico Ø i. 15,9	24CT-62-S	5	
6 Ugello Cilindrico Ø i. 19	24CT-75-S	5	
7 Boccia Isolante	34CT	5	
8 Corpo torcia a 45° Cromata	62J-45 (*)	-	
8 Corpo torcia a 60° Cromata	62J-60	-	
9 Connettore cavo completo	102	-	
10 Impugnatura con viti	83	-	
11 Coppia vite-bussola	122FM	-	
12 Interruttore completo	92	-	
13 Lamelle contatti (2pz)	92C	-	
14 Gancio appenditorcia	152	-	
15 Faston pulsante	T.124.103.102	10	
16 Fascetta stringicavo	136	-	
17 Supporto gomma cavo anteriore	142-6	-	
18 Cavo 200 Amp. al metro	200	-	
19 Supporto gomma cavo posteriore	350R-230-10	-	
20 Supporto terminale Euro	X6RC	-	
21 Connettore cavo post. completo per Euro	172X-M	-	
22 Terminale Euro (spine mobili) con dado	T.142.105.502	-	
23 Vite Euro	T.181.106.101	50	
24 Anello OR	T.101.102.110	10	
25 Dado fermo guaina	T.117.101.501	10	
26 Ghiera Euro	T.127.102.102	5	
27 Guaina metri 4,5 per fili Ø 0,8÷0,9	42-3035-15	-	
27 Guaina metri 4,5 per fili Ø 1,0÷1,2	42-4045-15	-	
27 Guaina metri 7,6 per fili Ø 1,0÷1,2	42-4045-25	-	
27 Guaina metri 4,5 per fili Ø 0,8÷1,2 Nylon	42N-3545-15	-	

(*) *Gli articoli non disponibili a magazzino potrebbero avere un tempo di consegna superiore ai 60 gg. data ordine*