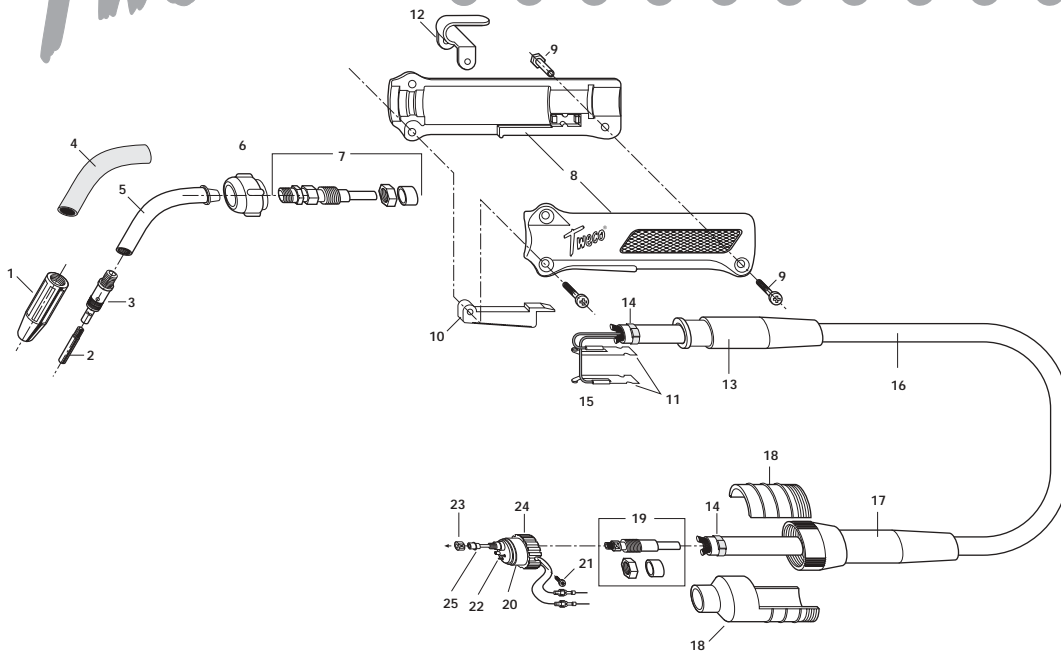



Tweco®

EUROWELD
Welding Technology

TWECO N°1



V VOLTAGE CLASS	I₂ MAX 60% ARGON CO ₂ (60/20)	V₂		AIR
L	180 A.	DC	0,8÷1,2	AIR

TWECO N°1 - RICAMBI

Pos.	Descrizione	Codice	Pos.	Descrizione	Codice
1	Ugello Stnd. Ø i. 12,7	21-50	10	Interruttore completo	91
1	Ugello Rastremato Ø i. 9,7	21-37	11	Lamelle contatti (2pz)	91C
1	Ugello Rastr. Speciale Ø i. 9,7	21T-37 (*)	12	Gancio appenditorcia	152
1	Ugello Cilindrico Ø i. 15,9	21-62	13	Supporto gomma cavo anteriore	141-6
1	Ugello Puntatura	21-62-FAS (*)	14	Fascetta stringicavo	136
2	Punta guidafile Ø 0,6	11-23 (*)	15	Faston pulsante	T.124.103.101
2	Punta guidafile Ø 0,8	11-30	16	Cavo 200 Amp. al metro	200
2	Punta guidafile Ø 0,9	11-35 (*)	17	Supporto gomma cavo posteriore	350R-230-10
2	Punta guidafile Ø 1,0	11-40	18	Supporto terminale Euro	X6RC
2	Punta guidafile Ø 1,2	11-45	19	Connettore cavo post. completo per Euro	172X-M
2	Punta guidafile Rinfor. Ø 0,8	11H-30 (*)	20	Terminale Euro (spine mobili) con dado	T.142.105.502
2	Punta guidafile Rinfor. Ø 0,9	11H-35 (*)	21	Vite Euro	T.181.106.101
2	Punta guidafile Rinfor. Ø 1,0	11H-40 (*)	22	Anello OR	T.101.102.110
2	Punta guidafile Rinfor. Ø 1,2	11H-45 (*)	23	Dado fermo guaina	T.117.101.501
2	Punta guidafile Conica Ø 0,8	11T-30 (*)	24	Ghiera Euro	T.127.102.102
2	Punta guidafile Conica Ø 1,0	11T-40 (*)	25	Guaina metri 4,5 per fili Ø 0,8÷0,9	42-3035-15
3	Diffusore gas	51	25	Guaina metri 4,5 per fili Ø 1,0÷1,2	42-4045-15
4	Isolante corpo	71	25	Guaina metri 7,6 per fili Ø 1,0÷1,2	42-4045-25
5	Corpo torcia 45°	61-45	25	Guaina metri 4,5 per fili Ø 0,8÷1,2 Nylon	42N-3545-15
5	Corpo torcia Stnd. 60°	61-60			
6	Ghiera fissaggio corpo torcia	61R			
7	Connettore cavo ant. completo	101R			
8	Impugnatura con viti	81			
9	Coppia vite-bussola	122FM			
			10	Interruttore completo	91
			11	Lamelle contatti (2pz)	91C
			12	Gancio appenditorcia	152
			13	Supporto gomma cavo anteriore	141-6
			14	Fascetta stringicavo	136
			15	Faston pulsante	T.124.103.101
			16	Cavo 200 Amp. al metro	200
			17	Supporto gomma cavo posteriore	350R-230-10
			18	Supporto terminale Euro	X6RC
			19	Connettore cavo post. completo per Euro	172X-M
			20	Terminale Euro (spine mobili) con dado	T.142.105.502
			21	Vite Euro	T.181.106.101
			22	Anello OR	T.101.102.110
			23	Dado fermo guaina	T.117.101.501
			24	Ghiera Euro	T.127.102.102
			25	Guaina metri 4,5 per fili Ø 0,8÷0,9	42-3035-15
			25	Guaina metri 4,5 per fili Ø 1,0÷1,2	42-4045-15
			25	Guaina metri 7,6 per fili Ø 1,0÷1,2	42-4045-25
			25	Guaina metri 4,5 per fili Ø 0,8÷1,2 Nylon	42N-3545-15

(*) Gli articoli non disponibili a magazzino potrebbero avere un tempo di consegna superiore ai 60 gg. data ordine