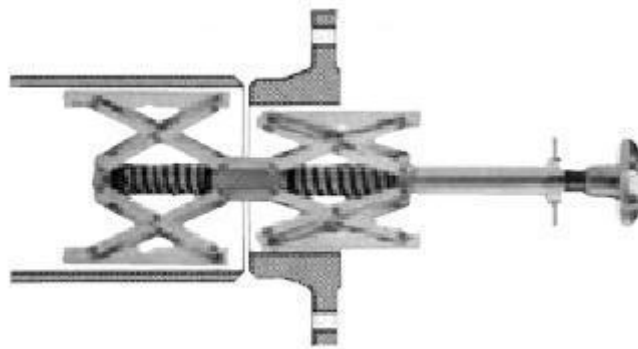


Accoppiatore manuale per interni Tubo-Flangia mod. EMPC



Accoppiatore manuale per interni mod. EMPC adatto per accoppiare tubo-flangia facile da usare ed estremamente preciso permette di posizionare al meglio i pezzi prima dell'operazione di saldatura. Ha un range di lavoro da 2.25" a 37" (56 – 940 mm)

Può essere utilizzato su acciai inossidabili e sue leghe e con acciai al carbonio.

Art.	Range (mm)	Range (pollici)	Peso (kg)
EMPC56140	56-140	2,2-5,5	1,35
EMPC85220	85-220	3,3-8,6	4
EMPC120350	120-350	4,7-13,7	12
EMPC180520	180-520	7,0-20,4	27
EMPC400940	400-940	19,2-37,0	46

Accoppiatore manuale per interni Flangia-Curva mod. EMFC



L'accoppiatore manuale per interni mod. EMFC è adatto per uso su Flangia-Curva e può essere utilizzato su tubi con range di diametro interno da 2.25" a 20,4" (56-540mm).

E' estremamente facile e veloce da posizionare e permette accoppiamenti precisi e sicuri.

Art.	Range (mm)	Range (pollici)	Peso (kg)
EMFC56115	56-115	2,2-4,5	1
EMFC85195	85-195	3,3-7,6	3
EMFC120315	120-315	4,7-12,4	10
EMFC180520	180-520	7,0-20,4	24